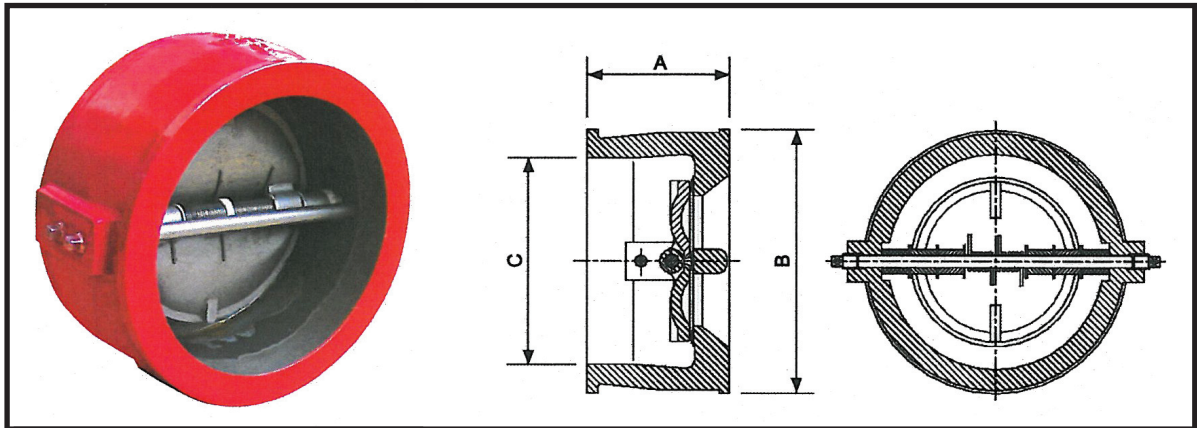


**OBLEA
DOBLE PUERTA
VÁLVULA DE RETENCIÓN**

Modelo 2550
Cuerpode Hierro Fundido
Para Protección Contra Incendios



Descripción:

1. Cara extremadamente corto para hacer frente a las dimensiones y diseño compacto permite la instalación y el servicio en espacios reducidos
2. Asistida por resorte para mejor comportamiento dinámico
3. Asiento blando para una perfecta estanqueidad incluso a baja presión
4. Extremos bridas conforme a ANSI B16.1 Clase 125
5. Presión de trabajo: 175 PSI
6. Temperatura: -10° C a 120° C
7. Recubrimiento interior y exterior con epoxi adherida por fusión (FBE)
8. Disco de acero inoxidable para una excelente resistencia a la corrosión
9. Instalación horizontal o vertical

LISTA DE MATERIALES

DESCRIPCIÓN	MATERIALES
Cuerpo	Hierro fundido, ASTM A126 Clase B
Pasador	Acero Inoxidable, AISI 416
Pasador de la Bisagra	Acero Inoxidable, AISI 416
Asiento	EPDM
Pin de Retención	Acero Inoxidable, AISI 416
Junta	PTFE
Arandela	PTFE
Espaciador	PTFE
Disco	Acero inoxidable, ASTM CF8
Resorte	Acero Inoxidable, AISI 304
Gancho de elevación	Acero al carbono (para 8", 10" y 12")

DIMENSIONES

Tamaño	N.º de parte	A	B	C	Peso (lb.)
4"	2550-140	3-11/16"	6-3/4"	5-3/8"	18.5
6"	2550-160	4-1/8"	8-11/16"	7"	30
8"	2250-180	4-3/4"	11"	9-1/16"	51
10"	2250-200	6-1/16"	13-3/8"	11-1/4"	91
12"	2250-220	7-3/8"	16-1/8"	13-5/16"	150

Dimensiones en pulgadas

Form No. SU0218

Nota: El diseño y los materiales están sujetos a cambios sin previo aviso.



United Water Products
2113 W. 30th Street - P.O. Box 12010, Jacksonville, FL 32209
TEL. 877-766-4459 FAX: 877-766-4458
Sitio web: www.unitedwaterproducts.com

0414