

AWWA C515

VALVULAS DE COMPUERTA
DE CIERRE ELASTICO

Modelo 2010

Vástago no ascendente



Disponible:

Brida x Brida
Junta Mecánica x Junta Mecánica
Brida X Junta Mecánica
Válvula de Toma



LISTA DE MATERIALES

N.º	DESCRIPCION	MATERIALES
1	Tuerca hexagonal	Acero Inoxidable 304
2	Gollilla	Acero Inoxidable 304
3	Sello contra suciedad	EPDM
4	Anillo O (Bonete, tapa, vástago)	EPDM
5	Anillo O (Bonete, tapa, bonete)	EPDM
6	Anillo O (Vástago)	EPDM
7	Anillo O (Bonete al Cuerpo)	EPDM
8	Compuerta	EPDM (hierro dúctil encapsulado)
9	Dado de operación	Hierro Dúctil ASTM A536 65-45-12
10	Vástago (2"-12")	Acero Inoxidable AISI 420
10	Vástago (14"-24")	Acero Inoxidable AISI 431
11	Tapa del bonete	Hierro Dúctil ASTM A536 65-45-12
12	Anillo dividido del vástago (2"-12")	Bronce ASTM B62 C83600
12	Anillo dividido del vástago (14"-24")	Bronce C95200
13	Bonete	Hierro Dúctil ASTM A536 65-45-12
14	Cuerpo	Hierro Dúctil ASTM A536 65-45-12
15	Tornillos	Acero Inoxidable 304
16	Tornillos	Acero Inoxidable 304
17	Compuerta (Vástago) dado (2"-12")	Bronce ASTM B62 C83600
17	Compuerta (Vástago) dado (14"-24")	Bronce C95200
18	Tapa contra suciedad	Plástico

Nota: El diseño y los materiales están sujetos a cambios sin previo aviso.

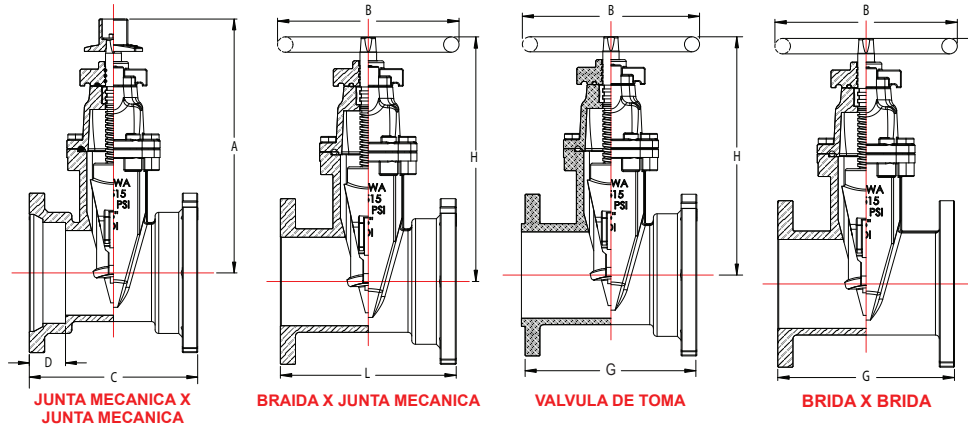
Description:

- Cumple con la norma AWWA C515.
- Los extremos de las válvulas de compuerta con junta mecánica cumplen con las normas ANSI / AWWA C111/ A21.11. Del mismo modo, los extremos bridados de las válvulas de compuerta cumplen con la especificación ANSI B16.1 (125 lb) para el patrón de perforaciones.
- Recubrimiento interior y exterior con epoxi adherida por fusión que cumple con la norma AWWA C550 y NSF-61.
- Las válvulas con junta mecánica incluyen una tuerca de operación de 2" (de color negro para los modelos de válvulas que se abren hacia la izquierda y de color rojo en el caso de los modelos que se abren hacia la derecha).
- Disponible con platillo para poste indicador y compatible con poste indicador vertical estándar (NFPA 24)
- Presión de trabajo:
UL / FM presión nominal de trabajo: 2-1/2"~12" - 300 psi
UL presión de trabajo: 14"~18" - 250 psi
UL presión de trabajo: 20" & 24" - 200 psi
- Temperatura: 6°C (42° F) to 82°C (180° F)
- Operadores de engranaje cónico y recto disponibles para tamaños 14"-24".



Abrir Izquierda

Abrir Derecha



DIMENSIONES

Dimensiones en pulgadas.

Tamaño	N.º de parte (Junta Mecánica x Junta Mecánica)	A	C	D	N.º de parte (Brida x Junta Mecánica)	H	L	N.º de parte (Válvula de toma)	H	G	N.º de parte (Brida x Brida)	G	H	B	Nº de vueltas para abrir
2"	2010MM-120	10.4	9.25	2.5	2010FM-120	9.5	8.13	2010TM-120	9.5	7	2010FF-120	7	9.5	7	6.5
2-1/2"	2010MM-125	11	9.25	2.5	2010FM-125	10	8.13	-	-	-	2010FF-125	7.5	10	7	8.5
3"	2010MM-130	11.8	9.5	2.5	2010FM-130	11	8.74	2010TM-130	11	8	2010FF-130	8	11	10	10.5
4"	2010MM-140	13.8	10	2.5	2010FM-140	13	9.5	2010TM-140	13	9	2010FF-140	9	13	10	14
5"	-	-	-	-	-	-	-	-	-	-	2010FF-150	10	15.5	12	16
6"	2010MM-160	17.9	11.5	2.5	2010FM-160	17.3	11	2010TM-160	17.3	10.5	2010FF-160	10.5	17.3	12	20
8"	2010MM-180	21.5	12.5	2.5	2010FM-180	20.8	12	2010TM-180	20.8	11.5	2010FF-180	11.5	20.8	14	25.5
10"	2010MM-200	25.4	14.75	2.5	2010FM-200	25	13.88	2010TM-200	25	13	2010FF-200	13	25	16	31.8
12"	2010MM-220	28.8	14.88	2.5	2010FM-220	28.3	14.44	2010TM-220	28.3	14	2010FF-220	14	28.3	16	38
14"	2010MM-240	36.1	17	3.5	2010FM-240	32.87	16.5	2010TM-240	32.87	15	2010FF-240	15	32.87	22	45
16"	2010MM-260	39	17	3.5	2010FM-260	35.83	16.5	2010TM-260	35.83	16	2010FF-260	16	35.83	22	51
18"	2010MM-280	41.34	17	3.5	-	-	-	-	-	-	2010FF-280	17	41	22	57.5
20"	2010MM-300	44.09	18	3.5	-	-	-	-	-	-	2010FF-300	18	44	24	42
24"	2010MM-340	50.79	20	3.5	-	-	-	-	-	-	2010FF-340	20	50.79	30	50.8

Form No.U0225



United Water Products
2113 W. 30th Street - P.O. Box 12010, Jacksonville, FL 32209
TEL. 877-766-4459 FAX: 877-766-4458
Website: www.unitedwaterproducts.com